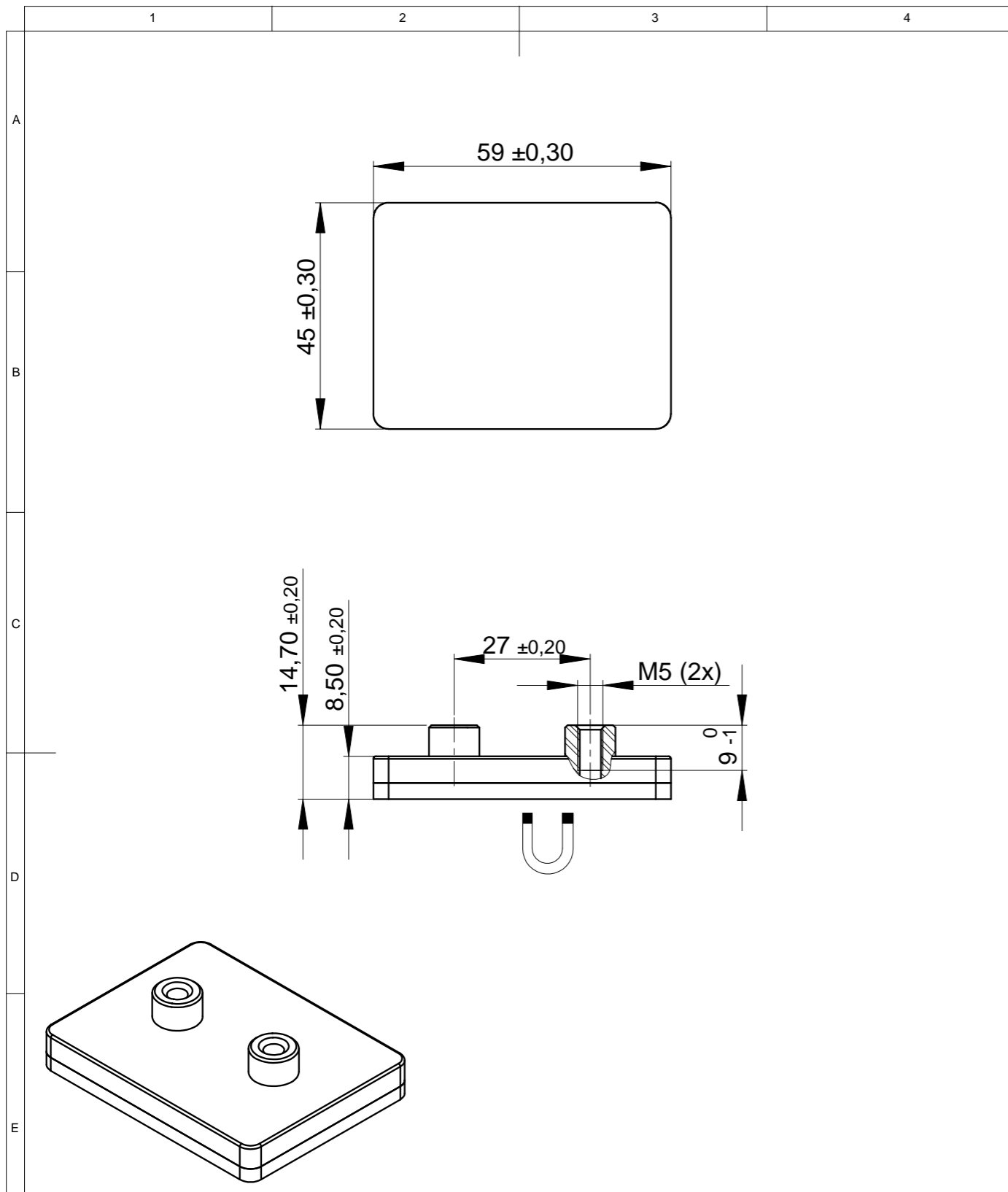
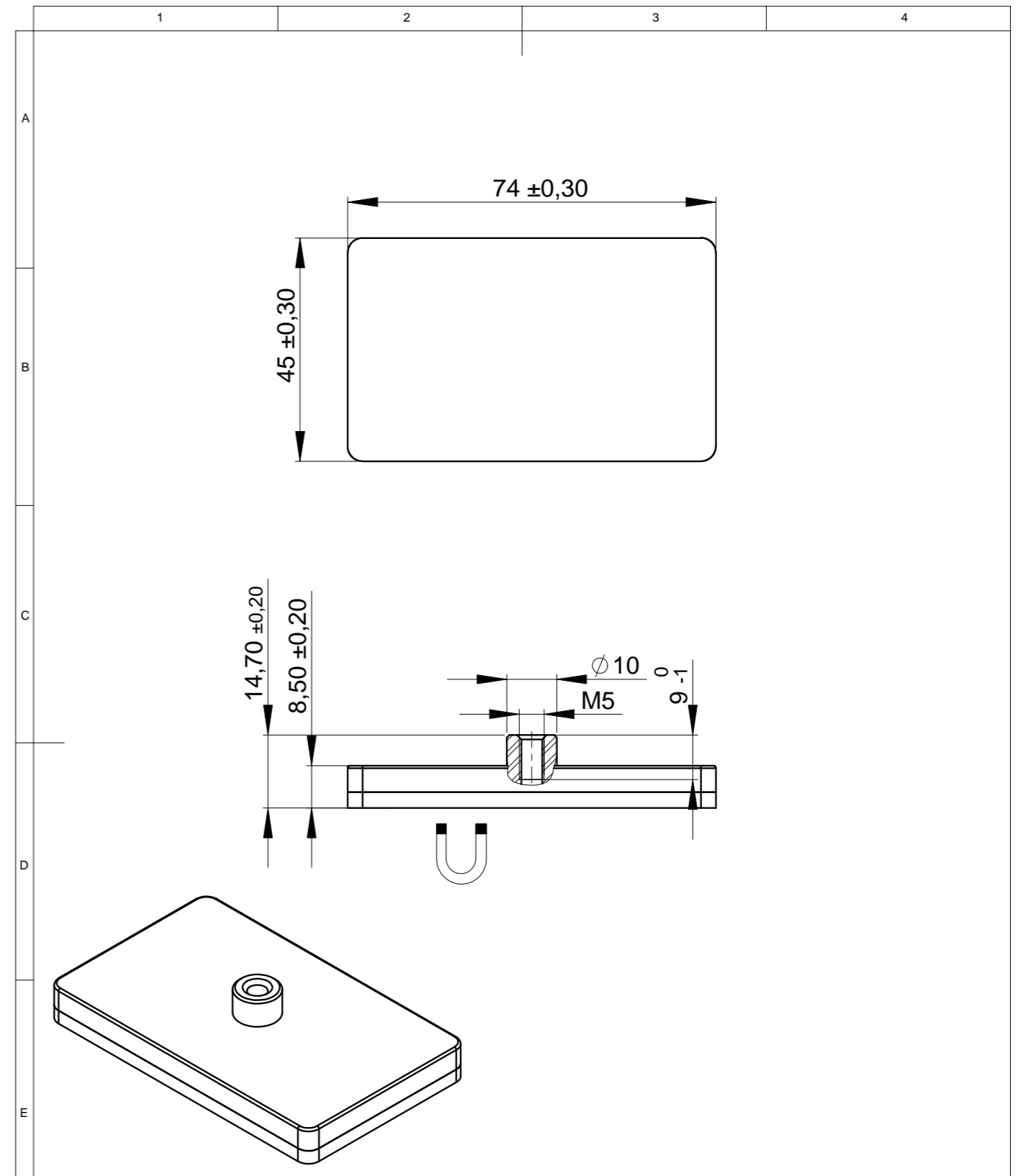


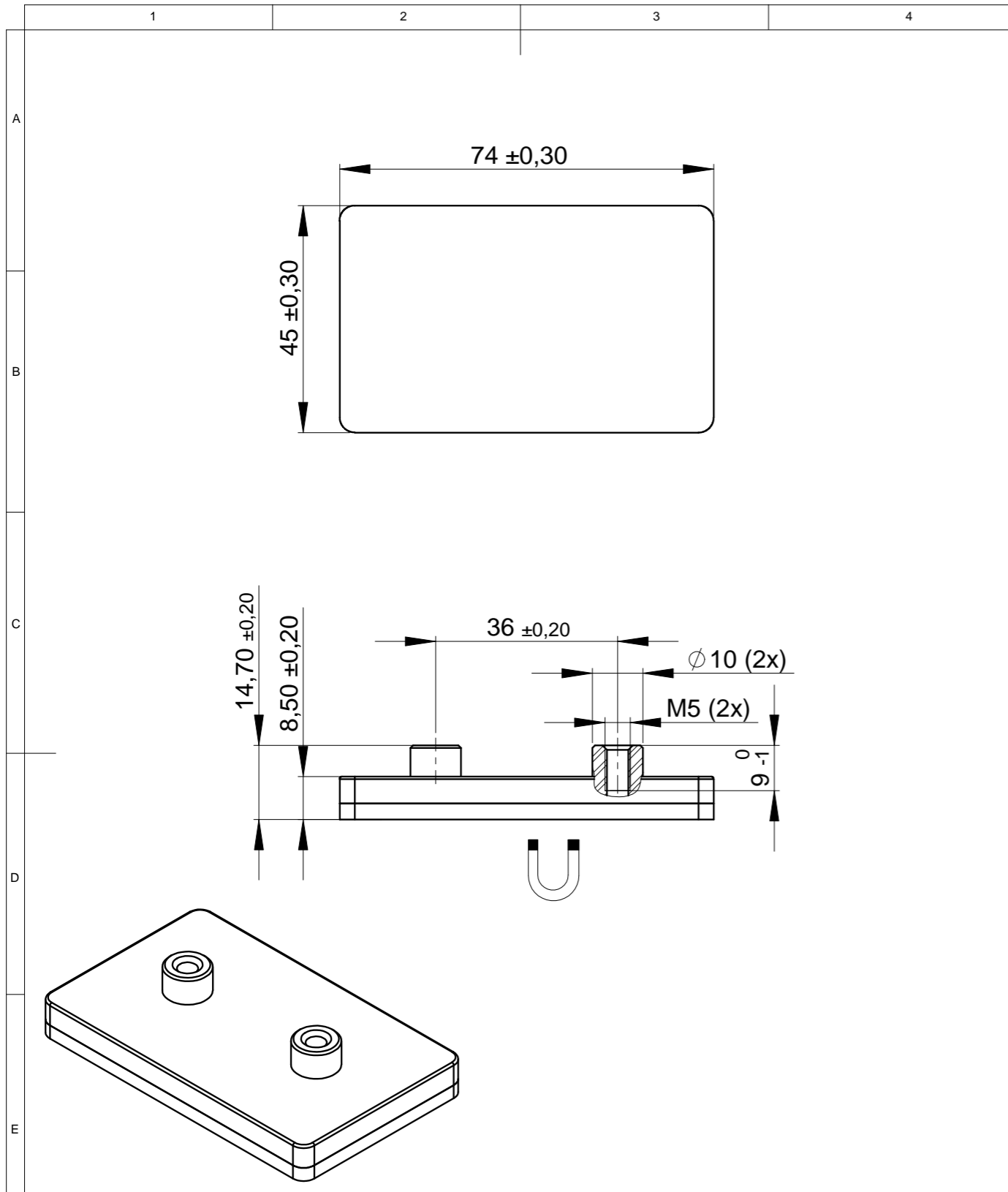
		Wärmebehandlung:		Maßstab: 1:1	Gewicht: 85,11 g	
		Härte HRC:		Werkstoff: _s.o._ Bez. nach DIN:		
Diese Zeichnung ist ausschliesslich unser Eigentum. Ohne unsere Zustimmung darf sie nicht vervielfältigt, dritten Personen mitgeteilt oder anderweitig benutzt werden.		Oberfläche:		Benennung: Magnetsystem		
		zul. Abweichungen für Maße ohne Toleranzangaben nach ISO 2768-1 m und ISO 2768-2 K				
F				Datum	Name	
				Erstellt	12.09.2019	
				Gepr.	rb	
Zust.	Änderung	Datum	Name	Speicherbereich: Produkte		
					Zeichnungsnummer: 59x45x8.50mm 1x IG M5	A4 Blatt 1



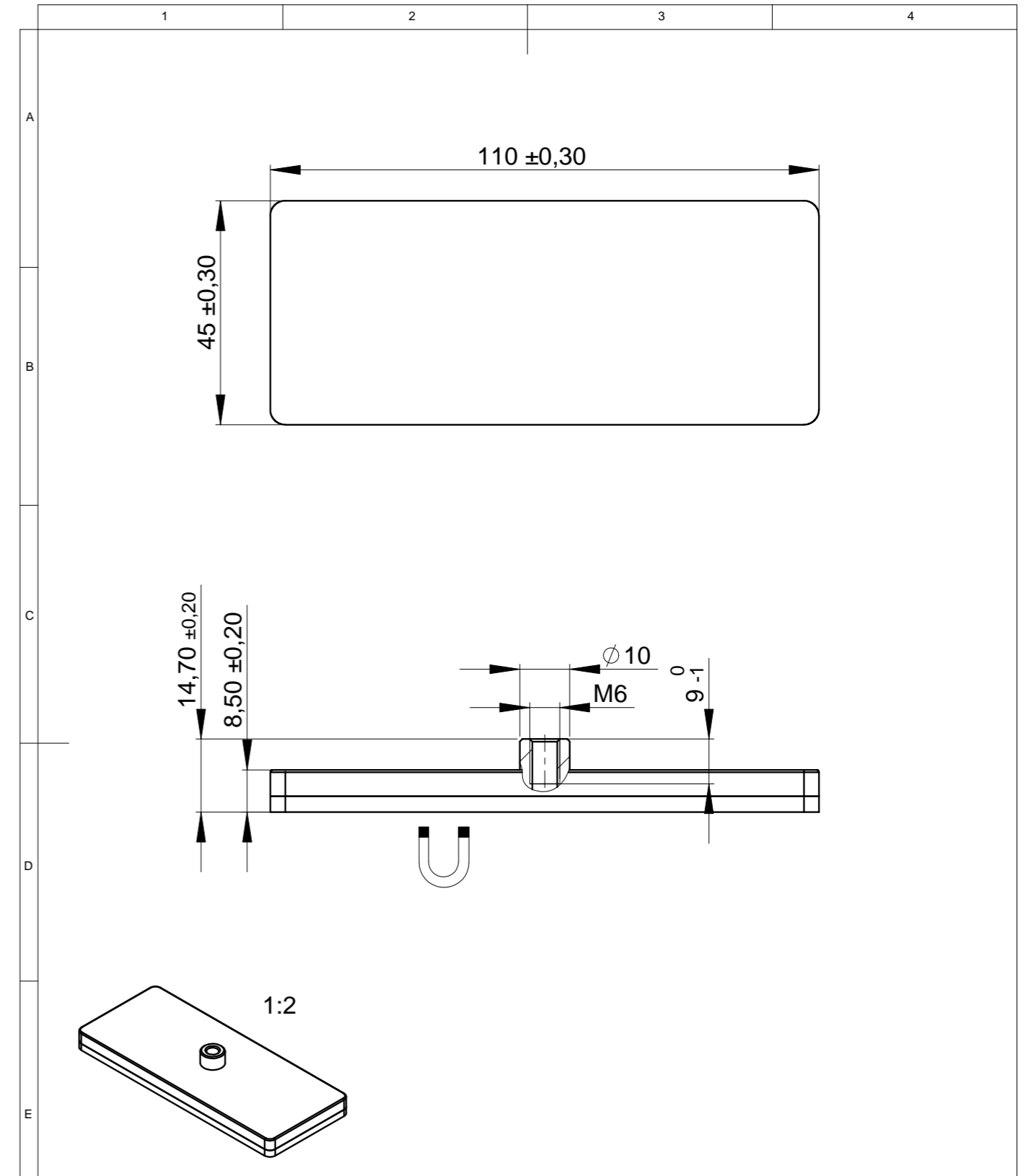
Wärmebehandlung:		Maßstab: 1:1	Gewicht: 90,33 g
Härte HRC:		Werkstoff: _s.o._	Bez. nach DIN:
Oberfläche:		Benennung: Magnetsystem	
zul. Abweichungen für Maße ohne Toleranzangaben nach ISO 2768-1 m und ISO 2768-2 K		Zeichnungsnummer: 59x45x8.50mm 2x IG M5	
Erstellt		Datum	Name
Gepr.		29.08.2019	rb
Zust.	Änderung	Datum	Name
Speicherbereich: Produkte			
			A4 Blatt 1



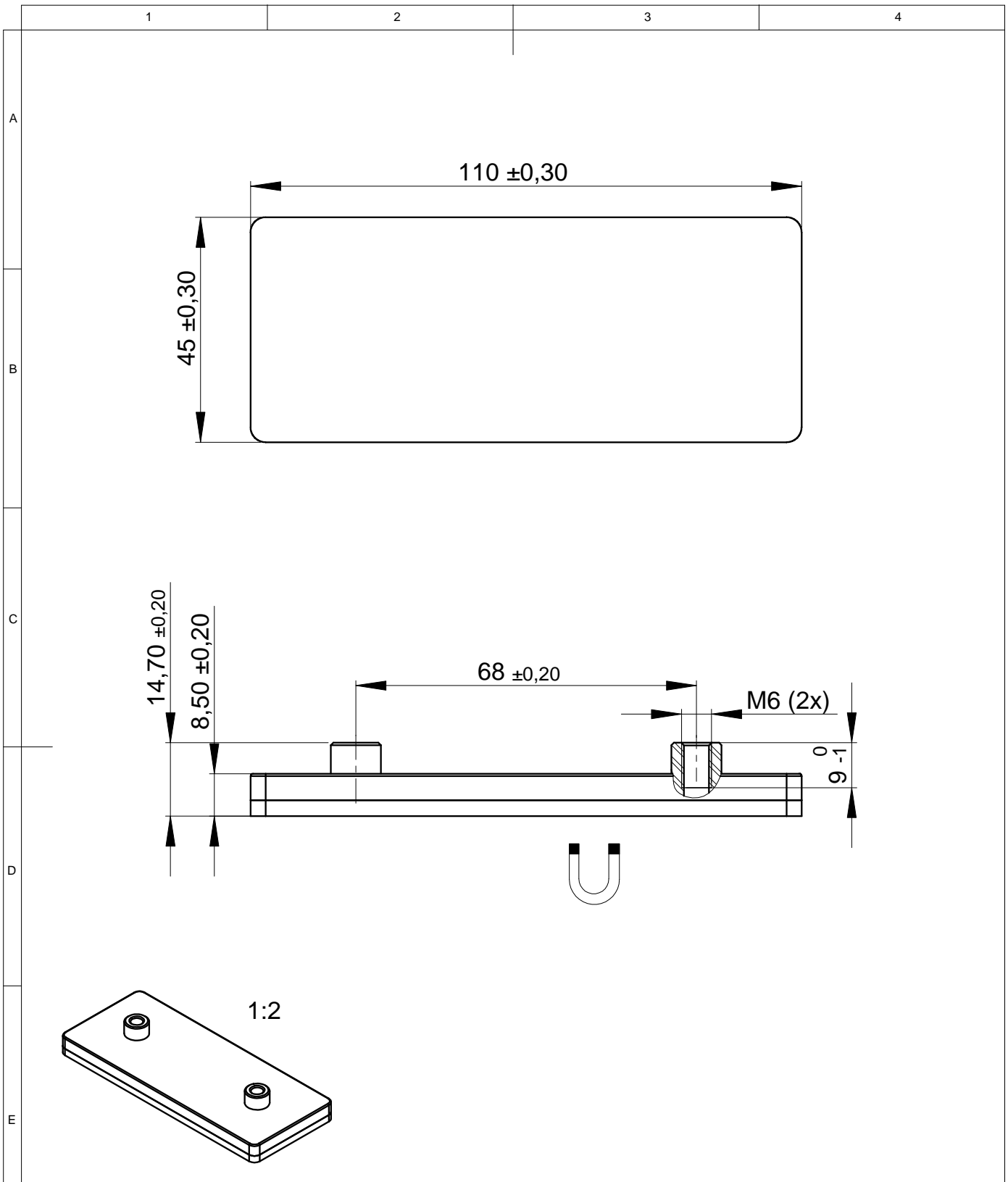
Wärmebehandlung:		Maßstab: 1:1	Gewicht: 107,65 g
Härte HRC:		Werkstoff: _s.o._	Bez. nach DIN:
Oberfläche:		Benennung: Magnetsystem	
zul. Abweichungen für Maße ohne Toleranzangaben nach ISO 2768-1 m und ISO 2768-2 K		Zeichnungsnummer: 74x45x8.50mm 1x IG M5	
Erstellt		Datum	Name
Gepr.		12.09.2019	rb
Zust.	Änderung	Datum	Name
Speicherbereich: Produkte			
			A4 Blatt 1



Wärmebehandlung:		Maßstab: 1:1	Gewicht: 112,87 g
Härte HRC:		Werkstoff: _s.o._	Bez. nach DIN:
Oberfläche:		Benennung: Magnetsystem	
zul. Abweichungen für Maße ohne Toleranzangaben nach ISO 2768-1 m und ISO 2768-2 K		Zeichnungsnummer: 74x45x8.50mm 2x IG M5	
Erstellt		Datum	Name
Gepr.		29.08.2019	rb
Zust.	Änderung	Datum	Name
Speicherbereich: Produkte			
			A4 Blatt 1



Wärmebehandlung:		Maßstab: 1:1	Gewicht: 160,09 g
Härte HRC:		Werkstoff: _s.o._	Bez. nach DIN:
Oberfläche:		Benennung: Magnetsystem	
zul. Abweichungen für Maße ohne Toleranzangaben nach ISO 2768-1 m und ISO 2768-2 K		Zeichnungsnummer: 110x45x8.50mm 1x IG M6	
Erstellt		Datum	Name
Gepr.		12.09.2019	rb
Zust.	Änderung	Datum	Name
Speicherbereich: Produkte			
			A4 Blatt 1



Diese Zeichnung ist ausschliesslich unser Eigentum. Ohne unsere Zustimmung darf sie nicht vervielfältigt, dritten Personen mitgeteilt oder anderweitig benutzt werden.				Wärmebehandlung:		Maßstab: 1:1		Gewicht: 164,81 g			
				Härte HRC:		Werkstoff: _s.o._				Bez. nach DIN:	
zul. Abweichungen für Maße ohne Toleranzangaben nach ISO 2768-1 m und ISO 2768-2 K				Oberfläche:		Benennung: Magnetsystem					
				Erstellt		Datum		Zeichnungsnummer: 110x45x8.50mm 2x IG M6			
				Gepr.		Name		A4 Blatt 1			
Zust.	Änderung	Datum	Name	Speicherbereich: Produkte							