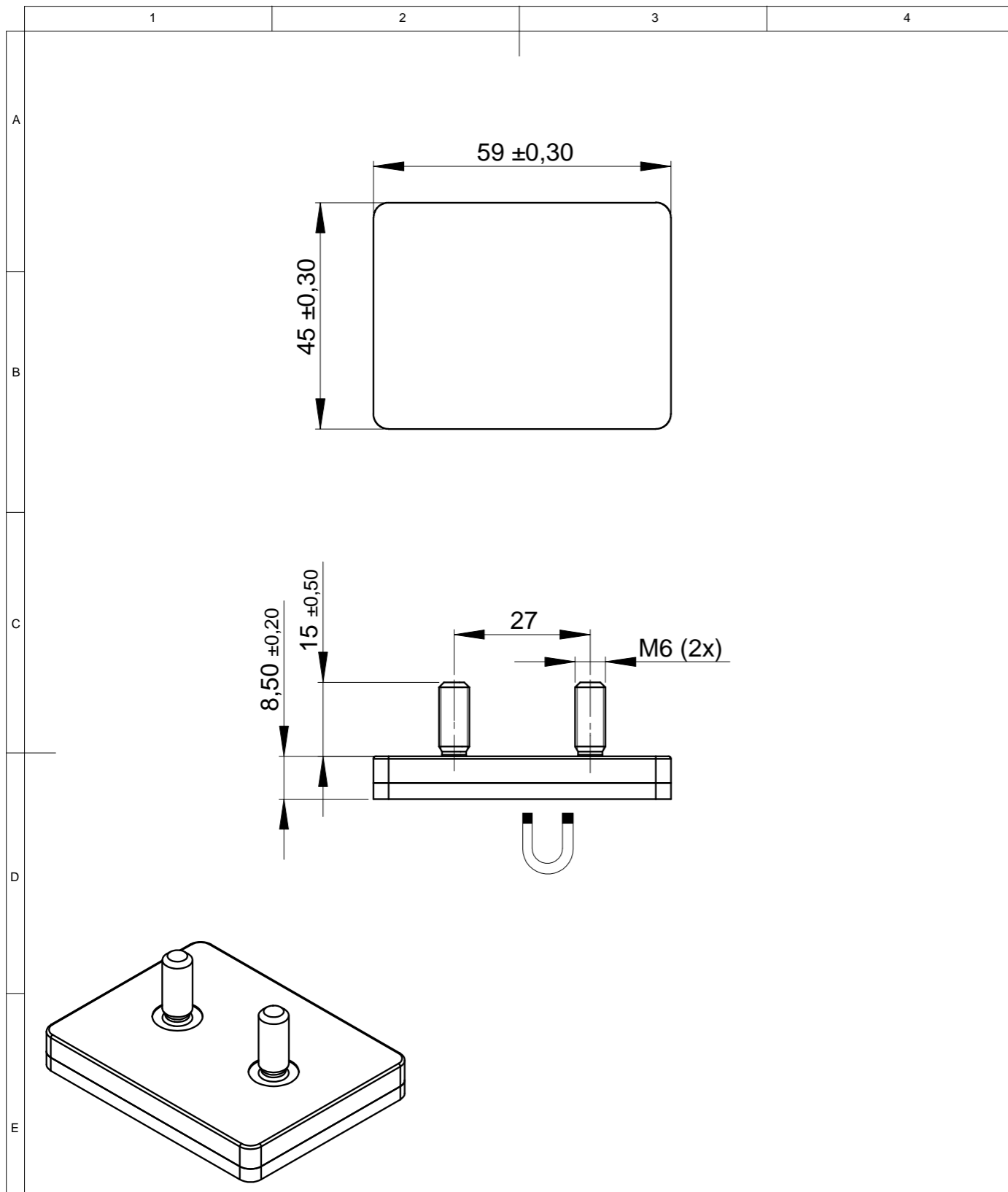
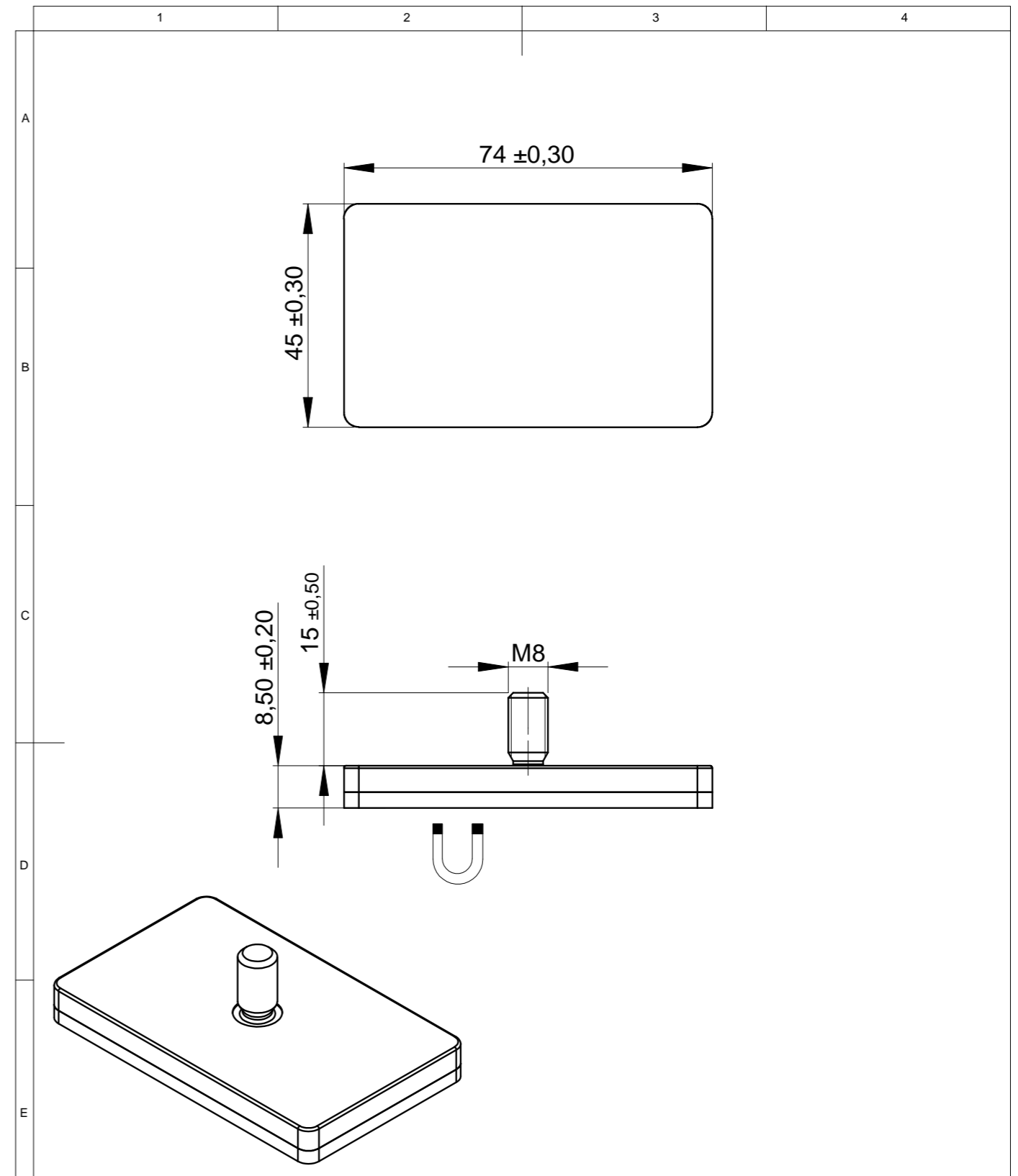


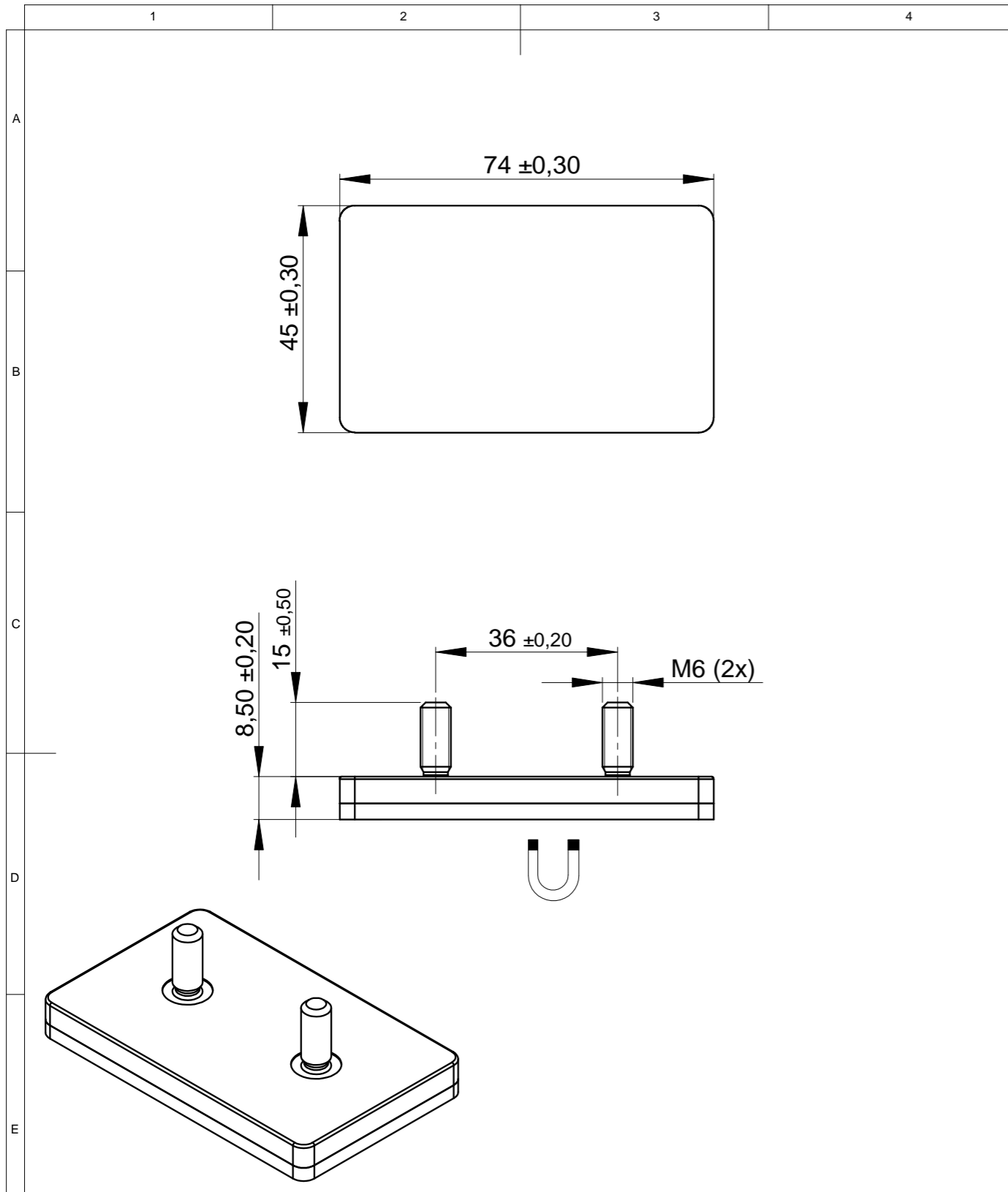
Diese Zeichnung ist ausschliesslich unser Eigentum. Ohne unsere Zustimmung darf sie nicht vervielfältigt, dritten Personen mitgeteilt oder anderweitig benutzt werden.		Wärmebehandlung:		Maßstab: 1:1	Gewicht: 85,59 g	
		Härte HRC:		Werkstoff: _s.o._ Bez. nach DIN:		
		Oberfläche:		<b>Benennung:</b> <b>Magnetsystem</b>		
		zul. Abweichungen für Maße ohne Toleranzangaben nach ISO 2768-1 m und ISO 2768-2 K				
		Datum 09.01.2020		Name rb		<b>Zeichnungsnummer:</b> <b>59x45x8.50mm 1x AG M6</b>
Zust.	Änderung	Datum	Name	Speicherbereich: Produkte		A4
						Blatt 1



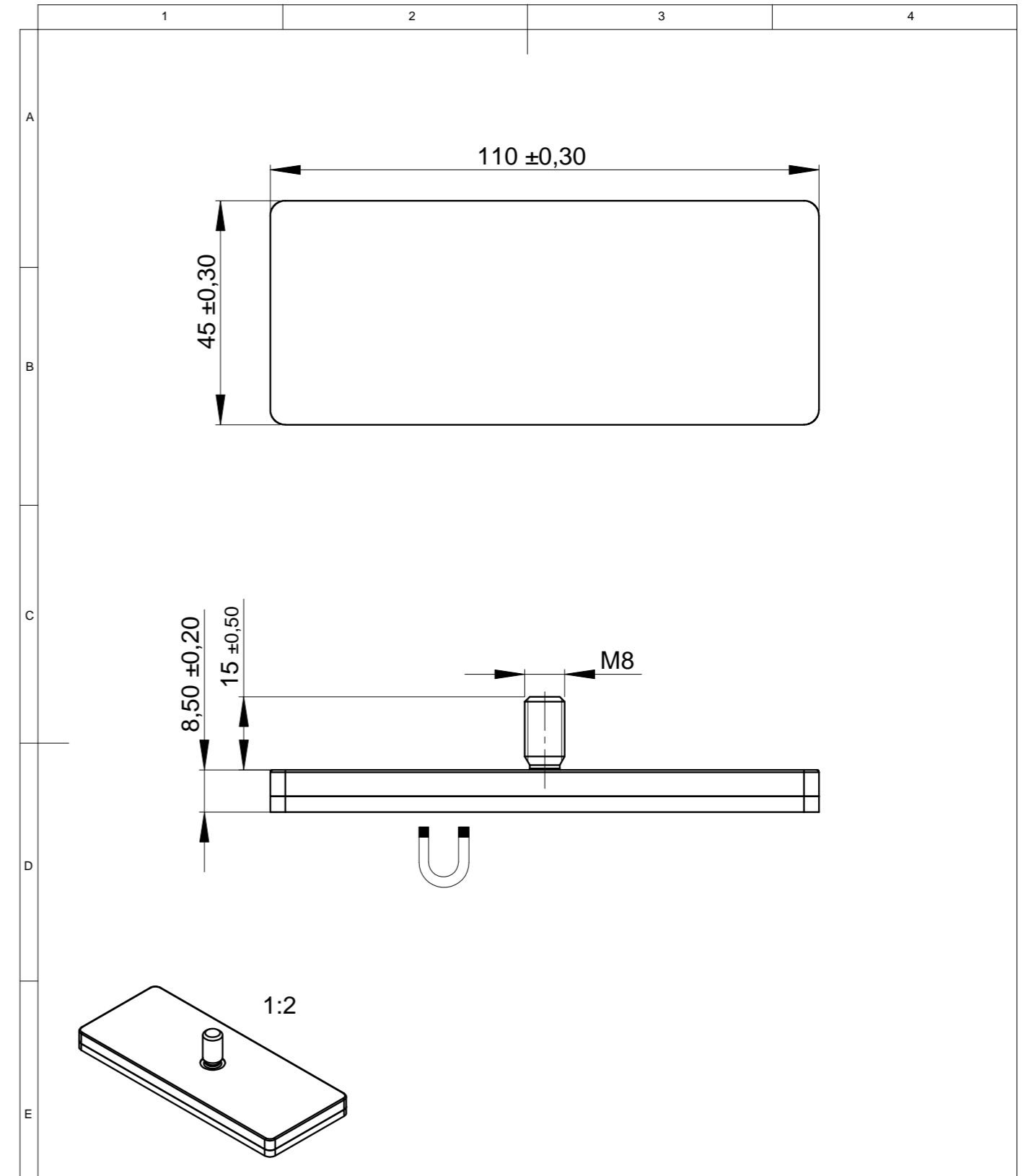
Wärmebehandlung:		Maßstab: 1:1	Gewicht: 91,28 g
Härte HRC:		Werkstoff: _s.o._	Bez. nach DIN:
Oberfläche:		Benennung: Magnetsystem	
zul. Abweichungen für Maße ohne Toleranzangaben nach ISO 2768-1 m und ISO 2768-2 K		Zeichnungsnummer: 59x45x8.50mm 2x AG M6	
Erstellt		Datum	Name
Gepr.		23.04.2019	rb
Zust.	Änderung	Datum	Name
Speicherbereich: Produkte			
			A4 Blatt 1



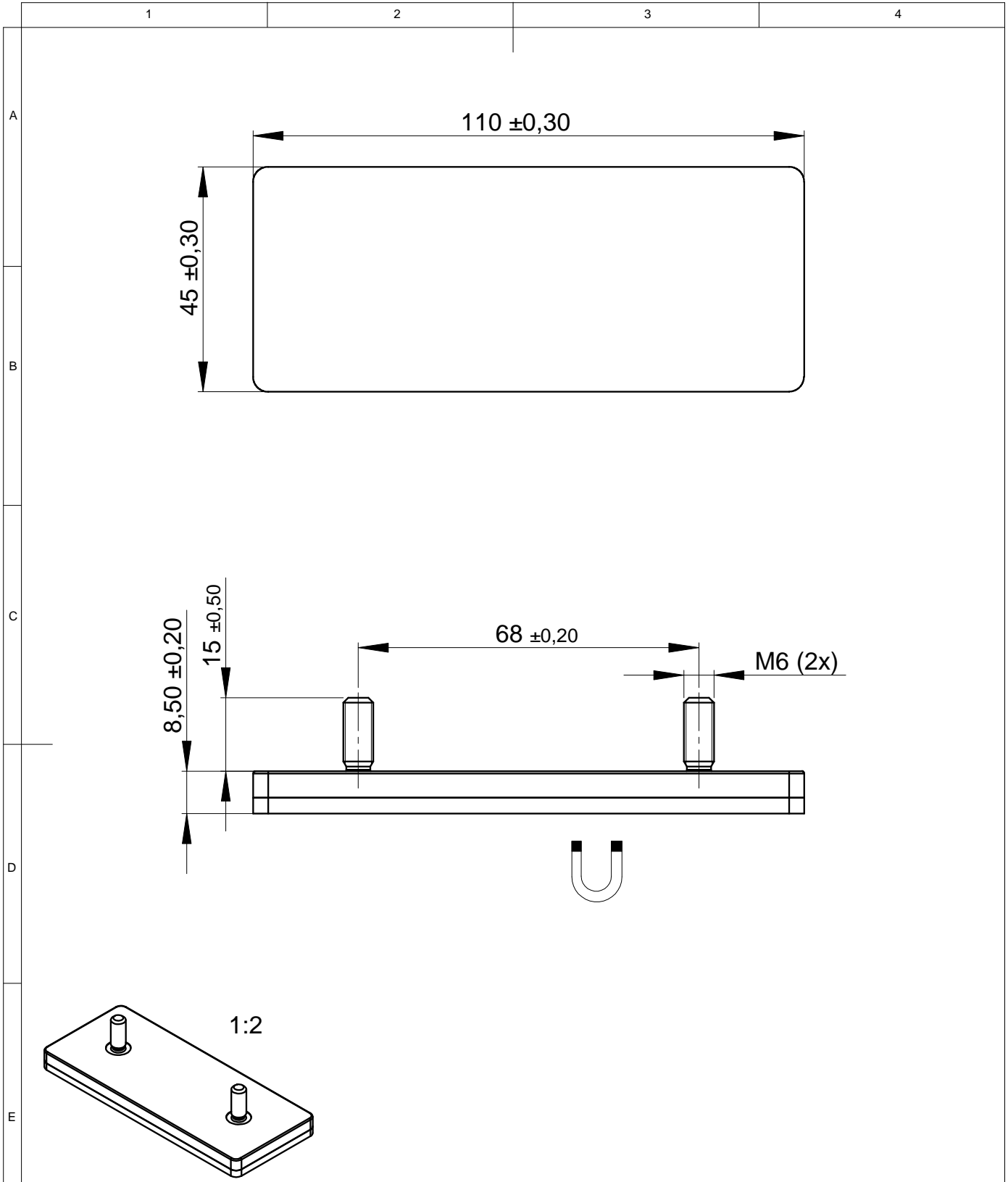
Wärmebehandlung:		Maßstab: 1:1	Gewicht: 110,46 g
Härte HRC:		Werkstoff: _s.o._	Bez. nach DIN:
Oberfläche:		Benennung: Magnetsystem	
zul. Abweichungen für Maße ohne Toleranzangaben nach ISO 2768-1 m und ISO 2768-2 K		Zeichnungsnummer: 74x45x8.50mm 1x AG M8	
Erstellt		Datum	Name
Gepr.		09.01.2020	rb
Zust.	Änderung	Datum	Name
Speicherbereich: Produkte			
			A4 Blatt 1



Wärmebehandlung:		Maßstab: 1:1	Gewicht: 113,82 g
Härte HRC:		Werkstoff: _s.o._	Bez. nach DIN:
Oberfläche:		Benennung: Magnetsystem	
zul. Abweichungen für Maße ohne Toleranzangaben nach ISO 2768-1 m und ISO 2768-2 K		Zeichnungsnummer: 74x45x8.50mm 2x AG M6	
Erstellt		Datum	Name
08.01.2020			rb
Gepr.			
Zust.	Änderung	Datum	Name
		Speicherbereich: Produkte	
			A4 Blatt 1



Wärmebehandlung:		Maßstab: 1:1	Gewicht: 163,39 g
Härte HRC:		Werkstoff: _s.o._	Bez. nach DIN:
Oberfläche:		Benennung: Magnetsystem	
zul. Abweichungen für Maße ohne Toleranzangaben nach ISO 2768-1 m und ISO 2768-2 K		Zeichnungsnummer: 110x45x8.50mm 1x AG M8	
Erstellt		Datum	Name
10.01.2020			rb
Gepr.			
Zust.	Änderung	Datum	Name
		Speicherbereich: Produkte	
			A4 Blatt 1



Diese Zeichnung ist ausschliesslich unser Eigentum. Ohne unsere Zustimmung darf sie nicht vervielfältigt, dritten Personen mitgeteilt oder anderweitig benutzt werden.		Wärmebehandlung:		Maßstab: 1:1	Gewicht: 166,75 g
		Härte HRC:		Werkstoff: _s.o._ Bez. nach DIN:	
F		Oberfläche:		<b>Benennung:</b> <b>Magnetsystem</b>	
		zul. Abweichungen für Maße ohne Toleranzangaben nach ISO 2768-1 m und ISO 2768-2 K			
		Erstellt	Datum	Name	<b>Zeichnungsnummer:</b> <b>110x45x8.50mm 2x AG M6</b>
Gepr.		rb	A4		
Zust.	Änderung	Datum	Name	Speicherbereich: Produkte	
				Blatt 1	